

Zalecenia do konserwacji:

- Przed rozpoczęciem konserwacji wyłączamy źródło światła i czekamy, aż ostygnie.
- Podczas czyszczenia korzystamy z wilgotnej, delikatnej ściereczki.
- Oprawy nigdy nie zanurzamy w wodzie lub innej cieczy.
- W czasie konserwacji przestrzegamy ogólnych zasad bezpieczeństwa pracy i zachowujemy szczególną ostrożność.

Ostrzeżenie:

- Reflektor można podłączyć tylko do sieci elektrycznej, której wykonanie i zabezpieczenia odpowiadają obowiązującym przepisom.
- Przed jakąkolwiek ingerencją w źródła światła lub rozpoczęciem konserwacji i serwisu reflektor należy odłączyć od sieci elektrycznej.
- Konserwację oraz serwis powinny wykonać tylko osoby WYKWALIFIKOWANE w znaczeniu obowiązujących rozporządzeń o uprawnieniach do wykonywania czynności.
- Nie korzystamy z reflektora bez szyby lub osłony ochronnej.

Likwidacja zużytego sprzętu elektrycznego i elektronicznego (zasady obowiązujące w Unii Europejskiej)

Uwaga: Tego produktu nie należy wyrzucać razem z innymi odpadami domowymi. Użytkownik jest odpowiedzialny za dostarczenie zużytego sprzętu do wyznaczonego punktu gromadzenia zużytych urządzeń elektrycznych i elektronicznych.



Przekreślony kontener kołowy na odpady wskazuje na selektywne zbieranie sprzętu elektrycznego i elektronicznego. Selektywna zbiórka i recykling tego typu odpadów przyczyniają się do ochrony zasobów naturalnych oraz zapobiegają potencjalnym negatywnym skutkom dla środowiska i zdrowia ludzi mogącym powstać przy niewłaściwym usuwaniu produktu.

Dalsze informacje można uzyskać u odpowiednich władz lokalnych lub w miejscu zakupu produktu.

Wsparcie serwisowe

Ingerencja przez nie autoryzowany serwis prowadzi do utraty uprawnień z tytułu rękojmi. W celach reklamacyjnych oraz wsparcia serwisowego należy kontaktować się z lokalnym sprzedawcą urządzenia.



PRO Sp. z o.o.
ul. Strażacka 76
43-382 Bielsko-Biała
POLAND



REFLEKTOR LED SKŁADANY ZE STATYWEM AKUMULATOR LI-ION 70 W 7000 LM PRO-LD635



INSTRUKCJA OBSŁUGI

WWW.FACHMAYER.COM

PIERWSZE UŻYCIĘ

Ostrożnie wyjąć produkt oraz jego elementy z opakowania.

Przed użyciem systemu oświetleniowego, należy sprawdzić czy nie uległ on uszkodzeniu podczas transportu.

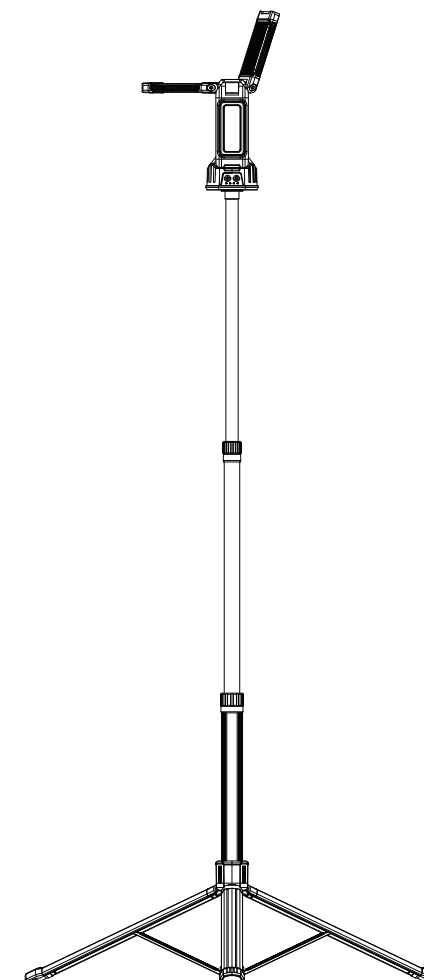
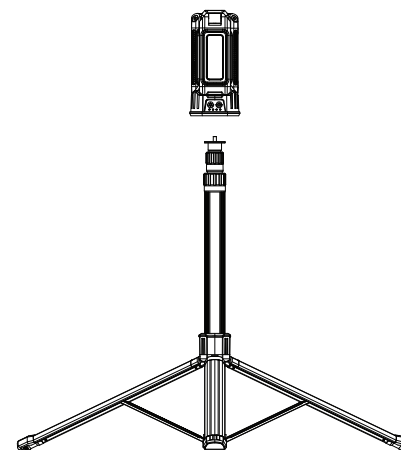
Systemu oświetleniowego nie wolno uruchamiać w przypadku uszkodzenia przewodu lub innych części elektrycznych.

Ewentualnych uszkodzeń nie należy naprawiać samodzielnie, a wszelkie takie prace wiążą się z utratą gwarancji na system oświetleniowy.

Trzymaj materiały opakowaniowe z dala od dzieci i zwierząt domowych.

Niebezpieczeństwo uduszenia!

MODEL	REFLEKTOR LED SKŁADANY ZE STATYWEM AKU LHON 4000MAH LED SMD 7000LM
Kod	PRO-LD635
EAN	5901571541006
Napięcie	7,3 V
Moc	70 W
Strumień świetlny	7000 lm
Barwa światła	6500 K
Typ diód LED	SMD LED
Obudowa	ALU + ABS
Wymiary	800x100x95 mm (złożony)
Waga	1955 g
Certyfikaty	CE, RoHs
Typ przewodu	USB-C
Długość przewodu	2 m
Żywotność diod LED	100 000 h
Akumulator	4000mAh
Klasa szczelności	IP54
Klasa ochrony mechanicznej	IK07
Czas ładowania baterii	6 h
Zalecana ładowarka	5V 2A



Uwagi dotyczące bezpieczeństwa i ostrzeżenia:

- Nie patrz bezpośrednio w diodę LED – zwłaszcza przez dłuższy czas – bez ochrony oczu.
- Wiązka LED nie powinna być kierowana w oczy innych osób.
- Obsługa jest surowo zabroniona w przypadku uszkodzenia światła, wtyczek lub linii zasilającej.
- Nigdy nie dokonuj własnoręcznie napraw wadliwych części. Naprawy muszą być wykonywane przez przeszkolonych specjalistów.
- Nie pozostawiaj dzieci bez opieki w pobliżu światła lub innych urządzeń elektrycznych.
- Nigdy nie wystawiaj lamp na bezpośredni strumień wody (na przykład wąż ogrodowy) i nigdy nie zanurzaj lamp w wodzie lub innych płynach!
- Nie wystawiaj lamp na działanie ekstremalnych temperatur lub płomieni.
- Cały produkt nie może być zmieniany ani przerabiany. Zmiany wprowadzone w zestawie oświetleniowym prowadzą do unieważnienia gwarancji (rękojmi).