

Zalecenia do konserwacji:

- Przed rozpoczęciem konserwacji wyłączamy źródło światła i czekamy, aż ostygnie.
- Podczas czyszczenia korzystamy z wilgotnej, delikatnej ściereczki.
- Oprawy nigdy nie zanurzamy w wodzie lub innej cieczy.
- W czasie konserwacji przestrzegamy ogólnych zasad bezpieczeństwa pracy i zachowujemy szczególną ostrożność.

Ostrzeżenie:

- Reflektor można podłączyć tylko do sieci elektrycznej, której wykonanie i zabezpieczenia odpowiadają obowiązującym przepisom.
- Przed jakąkolwiek ingerencją w źródła światła lub rozpoczęciem konserwacji i serwisu reflektor należy odłączyć od sieci elektrycznej.
- Konserwację oraz serwis powinny wykonać tylko osoby WYKWALIFIKOWANE w znaczeniu obowiązujących rozporządzeń o uprawnieniach do wykonywania czynności.
- Nie korzystamy z reflektora bez szyby lub osłony ochronnej.



Tego produktu nie należy wyrzucać razem z innymi odpadami domowymi. Użytkownik jest odpowiedzialny za dostarczenie zużytego sprzętu do wyznaczonego punktu gromadzenia zużytych urządzeń elektrycznych i elektronicznych. Przekreślony kontener kołowy na odpady wskazuje na selektywne zbieranie sprzętu elektrycznego i elektronicznego. Selektywna zbiórka i recykling tego typu odpadów przyczyniają się do ochrony zasobów naturalnych oraz zapobiegają potencjalnym negatywnym skutkom dla środowiska i zdrowia ludzi mogącym powstać przy niewłaściwym usuwaniu produktu. Dalsze informacje można uzyskać u odpowiednich władz lokalnych lub w miejscu zakupu produktu.

Wsparcie serwisowe

Ingerencja przez nie autoryzowany serwis prowadzi do utraty uprawnień z tytułu rękojmi. W celach reklamacyjnych oraz wsparcia serwisowego należy kontaktować się z lokalnym sprzedawcą urządzenia.



PRO Sp. z o.o.
ul. Strażacka 76
43-382 Bielsko-Biała
POLAND



LAMPA WARSZTATOWA LED Z AKUMULATOREM LI-ION 600LM+200LM PRO-LD222



INSTRUKCJA OBSŁUGI

WWW.FACHMAYER.COM

PIERWSZE UŻYCIĘ

Ostrożnie wyjąć produkt oraz jego elementy z opakowania.

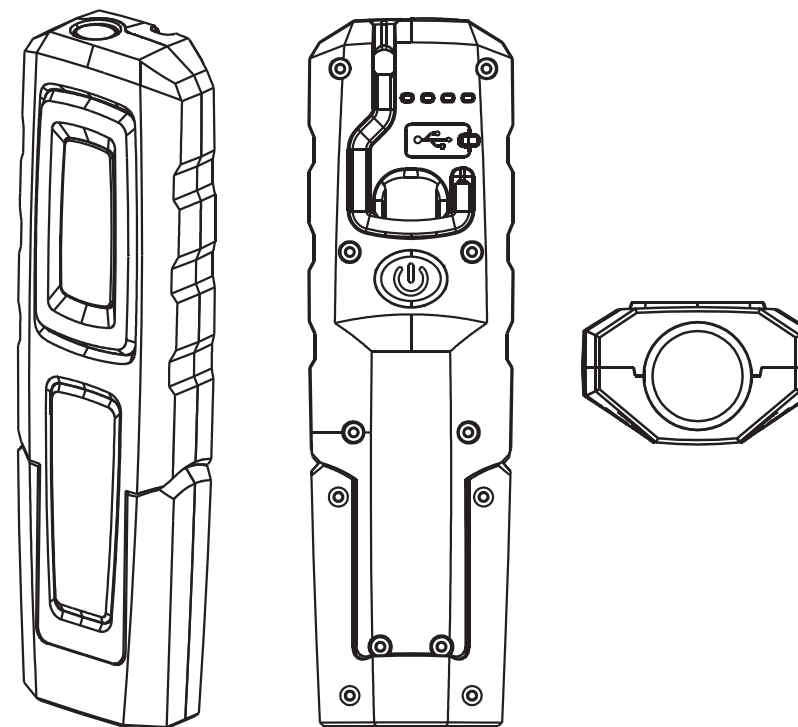
Przed użyciem systemu oświetleniowego, należy sprawdzić czy nie uległ on uszkodzeniu podczas transportu.

Systemu oświetleniowego nie wolno uruchamiać w przypadku uszkodzenia przewodu lub innych części elektrycznych.

Ewentualnych uszkodzeń nie należy naprawiać samodzielnie, a wszelkie takie prace wiążą się z utratą gwarancji na system oświetleniowy.

Trzymaj materiały opakowaniowe z dala od dzieci i zwierząt domowych.
Niebezpieczeństwo uduszenia!

MODEL	LAMPA WARSZTATOWA LED Z AKUMULATOREM LI-ION 600LM + 200LM
Kod	PRO-LD222
EAN	5901571535166
Napięcie	3.7V
Strumień świetlny	200lm/600lm
Klasa szczelności:	IPX6
Kąt świecenia	65°
Barwa światła	5500-7500K
Wskaźnik oddwania barw	>70
Typ diód LED	COB+SMD
Obudowa	PA+GF
Pokrywa źródła LED	Żel krzemionkowy
Wymiary	185 x 50 x 32mm
Waga	245g
Certyfikaty	CE, RoHs
Typ przewodu	USB TYP C
Długość przewodu	80cm
Klasa ochrony mechanicznej	IK07
Żywotność diód LED	4000h
Akumulator	3.7v 4000mAh
Czas ładowania baterii	3 h



Uwagi dotyczące bezpieczeństwa i ostrzeżenia:

- Nie patrz bezpośrednio w diodę LED – zwłaszcza przez dłuższy czas – bez ochrony oczu.
- Wiązka LED nie powinna być kierowana w oczy innych osób.
- Obsługa jest surowo zabroniona w przypadku uszkodzenia światła, wtyczek lub linii zasilającej.
- Nigdy nie dokonuj własnoręcznie napraw wadliwych części. Naprawy muszą być wykonywane przez przeszkolonych specjalistów.
- Nie pozostawiaj dzieci bez opieki w pobliżu światła lub innych urządzeń elektrycznych.
- Nigdy nie wystawiaj lamp na bezpośredni strumień wody (na przykład wąż ogrodowy) i nigdy nie zanurzaj lamp w wodzie lub innych płynach!
- Nie wystawiaj lamp na działanie ekstremalnych temperatur lub płomieni.
- Cały produkt nie może być zmieniany ani przerabiany. Zmiany wprowadzone w zestawie oświetleniowym prowadzą do unieważnienia gwarancji (rękojmi).