

Zalecenia do konserwacji:

- Przed rozpoczęciem konserwacji wyłączamy źródło światła i czekamy, aż ostygnie.
- Podczas czyszczenia korzystamy z wilgotnej, delikatnej ściereczki.
- Oprawy nigdy nie zanurzamy w wodzie lub innej cieczy.
- W czasie konserwacji przestrzegamy ogólnych zasad bezpieczeństwa pracy i zachowujemy szczególną ostrożność.
- Nie należy patrzeć bezpośrednio w źródło LED - zwłaszcza przez dłuższy czas - bez ochrony oczu.

Ostrzeżenie:

- Reflektor można podłączyć tylko do sieci elektrycznej, której wykonanie i zabezpieczenia odpowiadają obowiązującym przepisom.
- Przed jakąkolwiek ingerencją w źródła światła lub rozpoczęciem konserwacji i serwisu reflektor należy odłączyć od sieci elektrycznej.
- Konserwację oraz serwis powinny wykonać tylko osoby WYKWALIFIKOWANE w znaczeniu obowiązujących rozporządzeń o uprawnieniach do wykonywania czynności.
- Nie korzystamy z reflektora bez szyby lub osłony ochronnej.



Zgodnie z przepisami Ustawy o ZSEiE zabronione jest umieszczanie łącznie z innymi odpadami zużytego sprzętu oznakowanego symbolem przekreślonego kosza. Użytkownik, chcąc pozbyć się sprzętu elektronicznego i elektrycznego, jest zobowiązany do oddania go do punktu zbierania zużytego sprzętu. W sprzęcie nie znajdują się składniki niebezpieczne, które mają szczególnie negatywny wpływ na środowisko i zdrowie ludzi.

Wsparcie serwisowe

Ingerencja przez nie autoryzowany serwis prowadzi do utraty uprawnień z tytułu rękojmi. W celach reklamacyjnych oraz wsparcia serwisowego należy kontaktować się z lokalnym sprzedawcą urządzenia.



PRO Sp. z o.o.
ul. Strażacka 76
43-382 Bielsko-Biała
POLAND

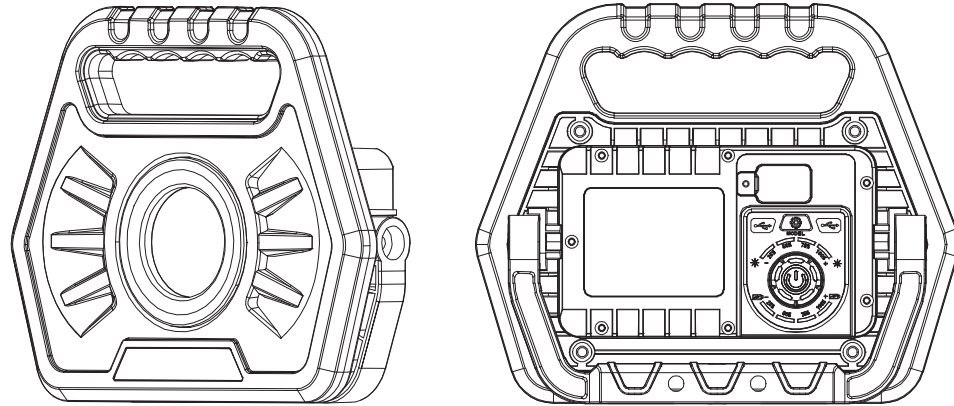


REFLEKTOR LED 30W Z AKUMULATOREM LI-ON I REGULACJĄ JASNOŚCI IP65 TPR PRO-LD402



INSTRUKCJA OBSŁUGI

WWW.FIRMA-PRO.COM



MODEL	REFLEKTOR LED 30W Z AKUMULATOREM LI-ION I REGULACJĄ IP65 TPR
Kod	PRO-LD402
EAN	5901571531649
Napięcie	7,4V
Moc	30W
Strumień świetlny	2800 lm
Klasa szczelności:	IP65
Kąt świecenia	150°
Barwa światła	3000K
Wskaźnik oddawania barw	Ra>80
Typ diód LED	COB
Obudowa	TPR+NYLON
Pokrywa źródła LED	PC
Wymiary	185x70x221mm
Waga	1279g
Certyfikaty	CE, RoHs
Typ przewodu	C
Długość przewodu	50cm
Klasa energetyczna	IK07
Żywotność diod LED	50000h

PIERWSZE UŻYCIE

Ostrożnie wyjąć produkt oraz jego elementy z opakowania.

Przed użyciem systemu oświetleniowego, należy sprawdzić czy nie uległ on uszkodzeniu podczas transportu.

Systemu oświetleniowego nie wolno uruchamiać w przypadku uszkodzenia przewodu lub innych części elektrycznych.

Ewentualnych uszkodzeń nie należy naprawiać samodzielnie, a wszelkie takie prace wiążą się z utratą gwarancji na system oświetleniowy.

Trzymaj materiały opakowaniowe z dala od dzieci i zwierząt domowych.
Niebezpieczeństwo uduszenia!

INSTRUKCJE BEZPIECZEŃSTWA

Uwaga: Podczas ładowania diody LED poniżej przycisku włączania (z tyłu obudowy) będą wskazywać poziom naładowania baterii. Po pełnym naładowaniu reflektor jest gotowy do użycia.

Uwaga: Podczas ładowania nie ma możliwości korzystania z reflektora. Aby włączyć funkcję powerbanka należy po podłączeniu ładowanego urządzenia nacisnąć przycisk „mode”. Można korzystać z lampy i z funkcji powerbanka jednocześnie.

Aby włączyć reflektor należy wcisnąć przycisk włączania na tylnej obudowie, pełni on zarazem funkcję pokrętła, którym można ustawić moc świecenia reflektora. Reflektor posiada funkcję ochrony przed przeładowaniem.

Po pełnym naładowaniu akumulator powinien utrzymywać ładunek do 12 miesięcy (gdy nie jest używany).

Ważne: jeśli reflektor NIE działa, upewnij się, że jest wyłączony i odłączona przed próbą rozwiązania problemu.

Uwagi dotyczące bezpieczeństwa i ostrzeżenia:

- Nie patrz bezpośrednio w diodę LED – zwłaszcza przez dłuższy czas – bez ochrony oczu.
- Wiązka LED nie powinna być kierowana w oczy innych osób.
- Obsługa jest surowo zabroniona w przypadku uszkodzenia światła, wtyczek lub linii zasilającej.
- Nigdy nie dokonuj własnoręcznie napraw wadliwych części. Naprawy muszą być wykonywane przez przeszkolonych specjalistów.
- Nie pozostawiaj dzieci bez opieki w pobliżu światła lub innych urządzeń elektrycznych.
- Nigdy nie wystawiaj lamp na bezpośredni strumień wody (na przykład wąż ogrodowy) i nigdy nie zanurzaj lamp w wodzie lub innych płynach!
- Nie wystawiaj lamp na działanie ekstremalnych temperatur lub płomieni.
- Cały produkt nie może być zmieniany ani przerabiany. Zmiany wprowadzone w zestawie oświetleniowym prowadzą do unieważnienia gwarancji (rękojmi).