

#### Zalecenia do konserwacji:

- Przed rozpoczęciem konserwacji wyłączamy źródło światła i czekamy, aż ostygnie.
- Podczas czyszczenia korzystamy z wilgotnej, delikatnej ściereczki.
- Oprawy nigdy nie zanurzamy w wodzie lub innej cieczy.
- W czasie konserwacji przestrzegamy ogólnych zasad bezpieczeństwa pracy i zachowujemy szczególną ostrożność.

#### Ostrzeżenie:

- Reflektor można podłączyć tylko do sieci elektrycznej, której wykonanie i zabezpieczenia odpowiadają obowiązującym przepisom.
- Przed jakąkolwiek ingerencją w źródła światła lub rozpoczęciem konserwacji i serwisu reflektor należy odłączyć od sieci elektrycznej.
- Konserwację oraz serwis powinny wykonać tylko osoby WYKWALIFIKOWANE w znaczeniu obowiązujących rozporządzeń o uprawnieniach do wykonywania czynności.
- Nie korzystamy z reflektora bez szyby lub osłony ochronnej.



Zgodnie z przepisami Ustawy o ZSEiE zabronione jest umieszczanie łącznie z innymi odpadami zużytego sprzętu oznakowanego symbolem przekreślonego kosza. Użytkownik, chcąc pozbyć się sprzętu elektronicznego i elektrycznego, jest zobowiązany do oddania go do punktu zbierania zużytego sprzętu. W sprzęcie nie znajdują się składniki niebezpieczne, które mają szczególnie negatywny wpływ na środowisko i zdrowie ludzi.

#### Wsparcie serwisowe

Ingerencja przez nie autoryzowany serwis prowadzi do utraty uprawnień z tytułu rękojmi. W celach reklamacyjnych oraz wsparcia serwisowego należy kontaktować się z lokalnym sprzedawcą urządzenia.



PRO Sp. z o.o.  
ul. Strażacka 76  
43-382 Bielsko-Biała  
POLAND



## LATARKA LED SZPERACZ 350LM+180LM AKUMULATOR LI-ION RUCHOMY UCHWYT PRO-LD215



## INSTRUKCJA OBSŁUGI

[WWW.FACHMAYER.COM](http://WWW.FACHMAYER.COM)

## PIERWSZE UŻYCIĘ

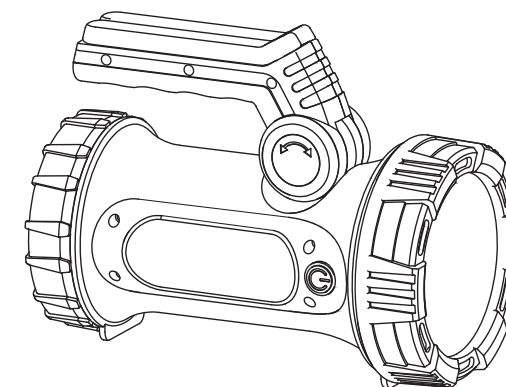
Ostrożnie wyjąć produkt oraz jego elementy z opakowania.

Przed użyciem systemu oświetleniowego, należy sprawdzić czy nie uległ on uszkodzeniu podczas transportu.

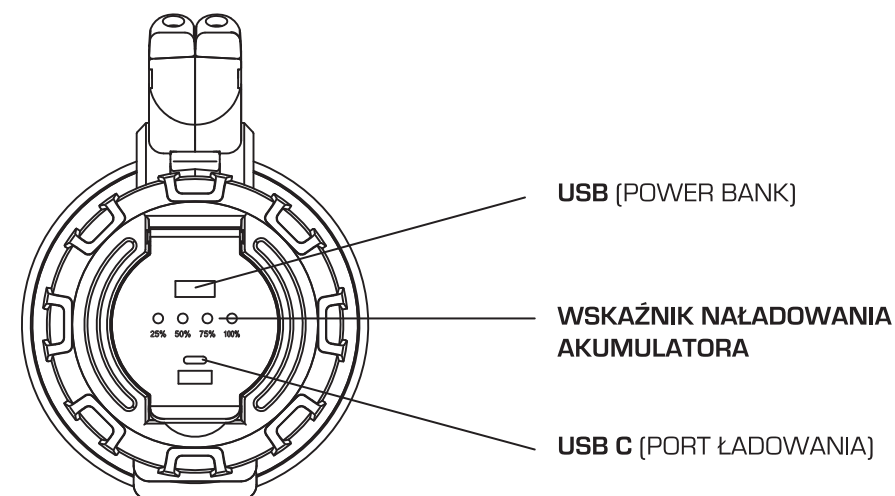
Systemu oświetleniowego nie wolno uruchamiać w przypadku uszkodzenia przewodu lub innych części elektrycznych.

Ewentualnych uszkodzeń nie należy naprawiać samodzielnie, a wszelkie takie prace wiążą się z utratą gwarancji na system oświetleniowy.

Trzymaj materiały opakowaniowe z dala od dzieci i zwierząt domowych.  
Niebezpieczeństwo uduszenia!



MODEL	LATARKA LED SZPERACZ AKUMULATOR Li-ION RUCHOMY UCHWYT
Kod	PRO-LD215
EAN	5901571532318
Napięcie	3.7V
Moc	5W LED + 3W COB
Strumień świetlny	350lm + 180lm
Klasa szczelności:	IPX4
Kąt świecenia	120°
Barwa światła	6500K
Wskaźnik oddwania barw	>75
Typ diód LED	SMD + COB
Obudowa	ABS+TPR
Pokrywa źródła LED	Eepoksyd
Wymiary	203*113*158mm
Waga	660g
Certyfikaty	CE, RoHs
Typ przewodu	USB TYP C
Długość przewodu	60cm
Klasa ochrony mechanicznej	IK04
Żywotność diód LED	50000h
Akumulator	2 * 2000mAh 18650
Zasięg	400m
Czas ładowania baterii	5 h



### Uwagi dotyczące bezpieczeństwa i ostrzeżenia:

- Nie patrz bezpośrednio w diodę LED – zwłaszcza przez dłuższy czas – bez ochrony oczu.
- Wiązka LED nie powinna być kierowana w oczy innych osób.
- Obsługa jest surowo zabroniona w przypadku uszkodzenia świateł, wtyczek lub linii zasilającej.
- Nigdy nie dokonuj własnoręcznie napraw wadliwych części. Naprawy muszą być wykonywane przez przeszkolonych specjalistów.
- Nie pozostawiaj dzieci bez opieki w pobliżu świateł lub innych urządzeń elektrycznych.
- Nigdy nie wystawiaj lamp na bezpośredni strumień wody (na przykład wąż ogrodowy) i nigdy nie zanurzaj lamp w wodzie lub innych płynach!
- Nie wystawiaj lamp na działanie ekstremalnych temperatur lub płomieni.
- Cały produkt nie może być zmieniany ani przerabiany. Zmiany wprowadzone w zestawie oświetleniowym prowadzą do unieważnienia gwarancji (rękojmi).